

TECHNISCHE DATEN

# ROLF BENZ ONDA

---

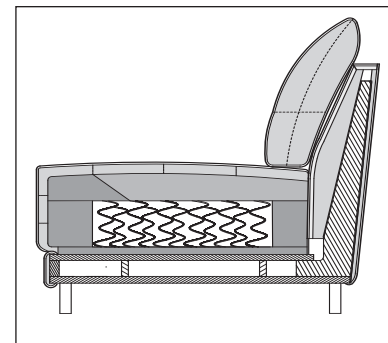


**ROLF  
BENZ**

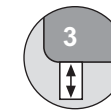
### Rolf Benz ONDA Lounge

- Holz-Innengerüst
- Federkern-Unterfederung
- Sitz aus Polyurethanschaum, aufgebaut in verschiedenen Höhen und Härten
- Komfortschicht im Sitz aus gekammelter Matte in Stäbchen-/Faser-Füllung
- Rückenauflage aus Polyurethanschaum
- Komfortschicht im Rücken aus Polyestervlies
- Kissen in Daunencharakter, in Kammern gearbeitet mit einer Füllung aus Schaumstoffstäbchen und Polyesterfasern
- Fußausführungen wahlweise in Holz oder Metall

! Wellenbildung und Sitzspiegel sind aus Komfort- und Designgründen  
■ auch bei hochwertigen Rolf Benz Polstermöbeln nicht zu vermeiden.  
Alle Maße sind ca.-Angaben.



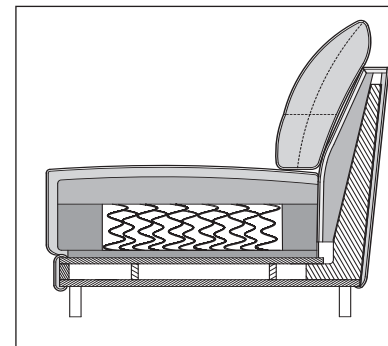
Sitzhöhen lieferbar



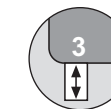
### Rolf Benz ONDA Classic

- Holz-Innengerüst
- Federkern-Unterfederung
- Sitz aus Polyurethanschaum, aufgebaut in verschiedenen Höhen und Härten
- Komfortschicht im Sitz aus gestanzter Weichschaummatte
- Rückenauflage aus Polyurethanschaum
- Komfortschicht im Rücken aus Polyestervlies
- Kissen in Daunencharakter, in Kammern gearbeitet mit einer Füllung aus Schaumstoffstäbchen und Polyesterfasern
- Fußausführungen wahlweise in Holz oder Metall

! Wellenbildung und Sitzspiegel sind aus Komfort- und Designgründen  
■ auch bei hochwertigen Rolf Benz Polstermöbeln nicht zu vermeiden.  
Alle Maße sind ca.-Angaben.

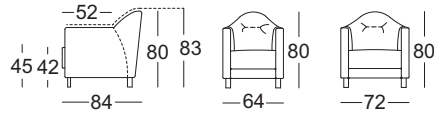


Sitzhöhen lieferbar

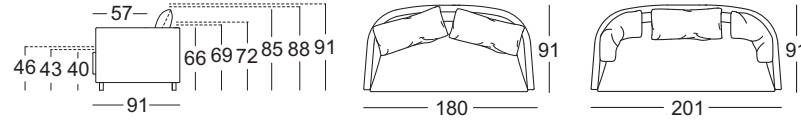


**ROLF  
BENZ**

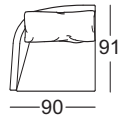
Sessel



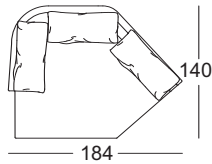
Sofabank



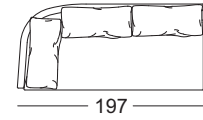
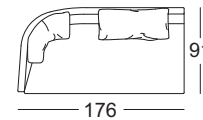
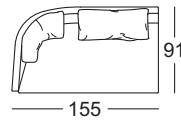
Abschlussessel\*



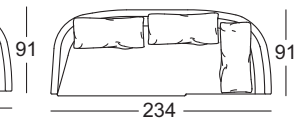
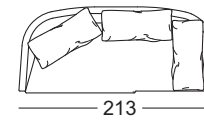
Übertiefe-Abschlussessel\*



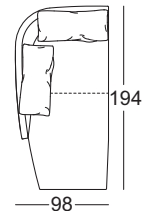
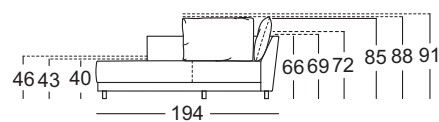
Anreihsofa



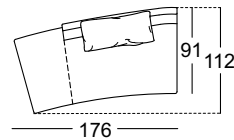
Eck-Anreihsofa\*



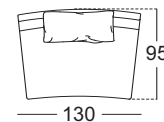
Abschlussessel mit Polstersitz\*



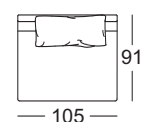
Anreihbank mit Polstersitz rund\*



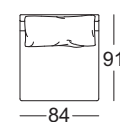
Anreihbank rund\*



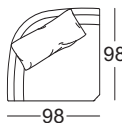
Anreihbank\*



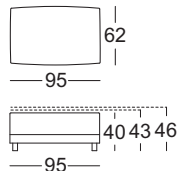
Anreihessel\*



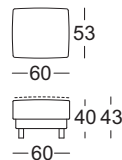
Rundeckpolsterteil\*



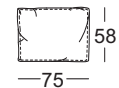
Polsterbank



Hocker



Biesen-Rückenkissen



Rückenkissen-Matte

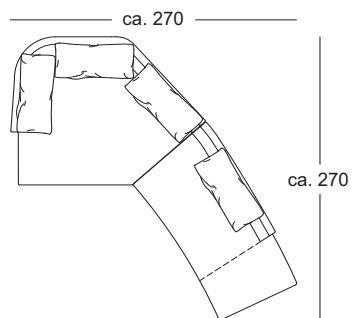


Biesen-Polsterkissen

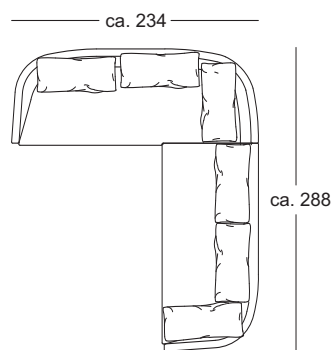


\*Diese Elemente sind in Ihrer linken Ausführung abgebildet. Sie sind aber auch gespiegelt in der rechten Ausführung lieferbar.

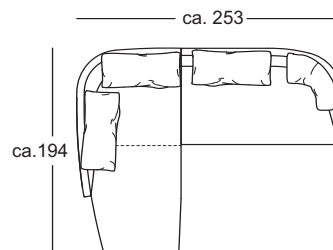
## Kombinationsbeispiele



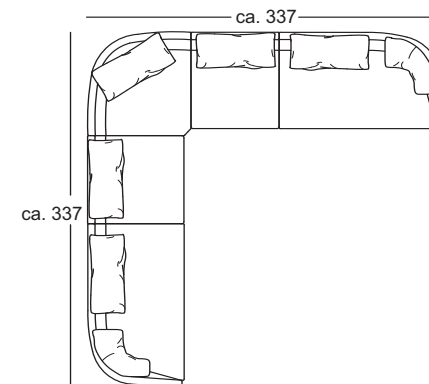
Ü-ASS-V ONDA li.  
ARB-PSZ-R ONDA re.



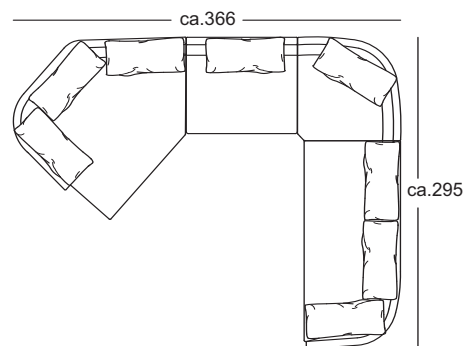
E.-ASO ONDA 234 li.  
ASO ONDA 197 re.



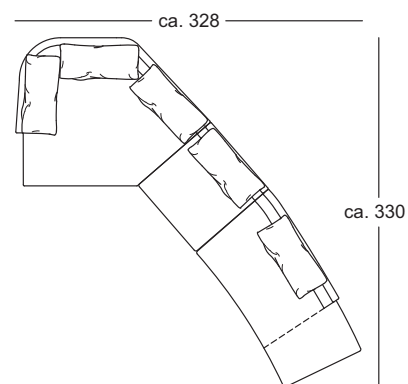
ASS-PSZ ONDA li.  
ASO ONDA 155 re.



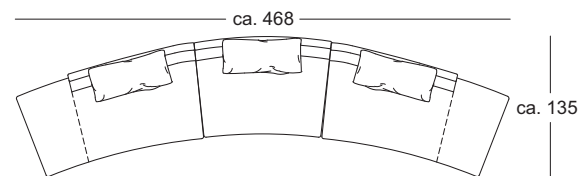
ASO ONDA 155 li.  
ASE ONDA 84  
REPT ONDA  
ASE ONDA 84  
ASO ONDA 155 re.



Ü-ASS-V ONDA li.  
ARB ONDA 105  
REPT ONDA  
ASO ONDA 197 re.



Ü-ASS-V ONDA li.  
ASE ONDA 84  
ARB-PSZ-R ONDA re.



ARB-PSZ-R ONDA 176 li.  
ARB-R ONDA 130  
ARB-PSZ-R ONDA 176 re.